

**GUMOTEX**

GUMOTEX, akciová společnost  
 Mládežnická 3A, č. p. 3062  
 690 75 Břeclav

# Bedienungsanleitung Benutzerhandbuch

## AUFBLASBARES RÜCKHALT- SYSTEM FÜR KINDER

# BEDI Kinderautositz

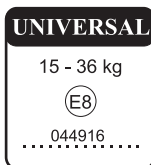


Die Lösung des aufblasbaren Rückhaltesystems BEDI für Kinder ist durch das tschechische Gebrauchsmuster Nr. 17946 im Eigentum der Firma GUMOTEX, akciová společnost, Mládežnická 3A, č. p. 3062, 690 75 Břeclav geschützt.

Das Rückhaltesystem für Kinder nicht integral, genehmigt gemäß der Vorschrift ECE-UNO Nr. 44.04.

Universalgruppe für Kinder mit Gewicht von (15 – 36) kg ungefähr ab 3 Jahren und Größe bis 150 cm.

Bestimmt für die Autositze, die mit Sicherheitsgurten für Erwachsene versehen sind, die gemäß der Vorschrift ECE-UNO Nr. 16 genehmigt sind.



### HINWEIS

1. Dieses universelle Rückhaltesystem für Kinder ist gemäß der Vorschrift ECE-UNO Nr. 44 Änderungsserie 04 für einen allgemeinen Einsatz in Kraftfahrzeugen genehmigt.  
 Bei älteren Kraftfahrzeugen wurde die Sicherheitsgurtlänge nicht geprüft, deshalb kann es vorkommen, dass das BEDI Rückhaltesystem in so einem Kraftfahrzeug nicht eingesetzt werden kann.
2. Ein richtiger Einsatz kann dann erwartet werden, wenn der Fahrzeughersteller in der Bedienungsanleitung erklärt, dass im Fahrzeug ein „universales“ Rückhaltesystem für Kinder untergebracht werden kann.
3. Bei Bedenken bezüglich Einsatz oder Installation des Rückhaltesystems für Kinder beraten Sie sich entweder mit dem Händler oder direkt mit dem Hersteller des Rückhaltesystems für Kinder.

### INHALT

Kapitel Nr.	Kapitelnamen	Seite
1	Wichtige Informationen	3
2	Europäische Normen	4
3	Liste von Bestandteilen	4
4	Hinweise für die Benutzer	4
5	Parameter des BEDI Kinderautositzes	6
6	Gewicht und Größe des Kindes, für das das BEDI Rückhaltsystem bestimmt ist	6
7	Beschreibung des BEDI Kinderautositzes	6
8	Hinweise zum Aufblasen und Luftablassen des BEDI Kinderautositzes	8
9	Anleitung zur Installation und zum Plazieren des BEDI Kinderautositzes im Fahrzeug	9
10	Basiseinstellung des BEDI Kinderautositzes für das beförderte Kind	9
11	Verwendung des eingestellten BEDI Kinderautositzes und das Hinsetzen vom Kind	10
12	Risikofaktoren	12
13	Sicherheitsgurte	12
14	Airbags	12
15	Weitere Informationen und Anweisungen	12
16	Unsachgemäße Verwendung des Kinderautositzes	13
17	Auspacken und Einpacken des Kinderautositzes	14
18	Lagerung	15
19	Pflege	15
20	Reparaturen	16
21	Lieferbedingungen	16
22	Garantiebedingungen und Lebensdauer	16
23	Garantiereparaturen und Reparaturen nach der Garantie	16
24	Entsorgungsmethode vom BEDI Kinderautositz und von Zubehör	16
25	Schilder	17
26	Garantieschein	19

# 1. WICHTIGE INFORMATIONEN

**Lesen Sie dieses Handbuch vor dem ersten Einsatz des BEDI Kinderautositzes sorgfältig durch.**

**Die einzigartige Konstruktion des aufblasbaren BEDI Kinderautositzes ermöglicht ein schnelles und einfaches Aufblasen und Installation im Fahrzeug sowie ein schnelles Verpacken in ein Päckchen mit den Abmessungen ca. (34 x 33 x 9) cm.**

- Konstruktionskategorie: Rückhaltsystem für Kinder nicht integral
- Das aufblasbare Rückhaltsystem für Kinder BEDI der Kinderautositz ist für eine sichere Beförderung von Kindern im Automobil konstruiert. Der BEDI Autokindersitz ist in die Gruppe II und III für Kinder mit Gewicht von 15 kg bis 36 kg eingestuft, dies entspricht ungefähr dem Alter von 3 Jahren und der Größe bis 150 cm.
- Der BEDI Kinderautositz ist für die Automobilsitze bestimmt, die mit 3-Punkt-Sicherheitsgurten für Erwachsene versehen sind, die gemäß der Vorschrift ECE-UNO Nr. 16, bzw. Richtlinie 77/541/EEC über die Sicherheitsgurte für Erwachsene in gültiger Fassung genehmigt sind. Die Sicherheitsgurte für Erwachsene müssen an den Stellen befestigt werden, so genannten Verankerungen, die gemäß der Vorschrift ECE-UNO Nr. 14, bzw. Richtlinie 76/115/EEC über die Verankerungen der Sicherheitsgurte in Kraftfahrzeugen in jeweils gültiger Fassung genehmigt und getestet wurden. Jegliche zusätzliche Änderungen von Sicherheitsgurten für Erwachsene oder von Verankerungsstellen im Fahrzeug sind unzulässig.
- Der Kinderautositz ist in Übereinstimmung mit ECE-UNO Nr. 44.04, über die Rückhaltsysteme für Kinder gefertigt und nach dieser Vorschrift genehmigt.

**Sehr geehrter Kunde,**

**Dieses Handbuch sichert Ihnen einen einfachen, zuverlässigen und sicheren Einsatz des BEDI Kinderautositzes.**

**Das Handbuch enthält die Beschreibung und alle notwendigen Informationen zu deren richtiger Verwendung und sollte beim Kindersitz so aufbewahrt werden, dass es immer griffbereit liegt.**

**Von dem sorgfältigen Durchlesen und Verstehen der Anleitung, von der richtigen Installation und Verwendung des BEDI Kinderautositzes hängt die Sicherheit Ihres Kindes ab, deshalb lesen Sie das Handbuch sorgfältig durch und widmen Sie die Aufmerksamkeit allen Hinweisen und Warnungen. Bei allen Unklarheiten oder beim Nichtverstehen des Handbuchttextes wenden Sie sich an den Hersteller oder Verkäufer des BEDI Kinderautositzes.**

**Beim Lesen dieses Handbuchs nehmen Sie die Bedienungsanleitung zu Ihrem Fahrzeug zur Hand, wahrscheinlich werden Sie sie brauchen.**

Der BEDI Kinderautositz ist so konstruiert und angepasst, dass das Kind beim plötzlichen Anhalten oder beim Unfall geschützt wird. Kein Autositz garantiert eine absolute Sicherheit vor einer Verletzung beim Autounfall, aber seine Verwendung reduziert dieses Risiko wesentlich.

Die EG-Länder und die Europäischen Länder haben in ihren Gesetzen identische Anforderungen an die Verwendung von Rückhaltsystemen für Kinder festgelegt. Der Einsatz von Rückhaltsystemen für Kinder ist in der EG pflichtig. In Europa muss das Rückhaltsystem für Kinder die Vorschrift ECE-UNO Nr. 44 erfüllen. Andere Länder außerhalb von Europa können in ihren Gesetzen unterschiedliche Anforderungen an die Rückhaltsysteme für Kinder festgelegt haben. Wegen weiteren ausländischen Informationen wenden Sie sich an die betreffende Staatsinstitution oder fragen Sie bei Ihrem Kraftfahrzeug-Händler nach.

## 2. EUROPÄISCHE NORMEN

Rechtsvorschriften (Gesetze) der EU-Länder und weiterer Länder legen einheitlich technische Anforderungen fest, die das Rückhaltsystem für Kinder erfüllen muss. Das Rückhaltsystem für Kinder muss die Vorschrift ECE-UNO Nr. 44 erfüllen und muss gemäß dieser Vorschrift genehmigt werden.

Ihr BEDI Kinderautositz wurde gemäß ECE-UNO Nr. 44, Gruppe II und III für Kinder der Gewichtsklasse (15–36) kg ungefähr ab 3 Jahren und bis zur Größe 150 cm genehmigt.

Das Genehmigungszeichen (Kreis, in dem E8 steht) und die Genehmigungsnummer beginnend mit Doppelziffer 04, die unter dem Genehmigungszeichen steht, sind auf dem Kinderautositz angeordnet und dürfen nicht beseitigt werden.

Der Kinderautositz darf nur in Fahrzeugen mit 3-Punkt-Sicherheitsgurten für Erwachsene eingesetzt werden, die aufgrund der Vorschrift ECE-UNO Nr. 16 oder der äquivalenten Richtlinie 77/541/EWG über die Sicherheitsgurte für Erwachsene in gültiger Fassung genehmigt worden sind.

Die Sicherheitsgurte für Erwachsene dürfen nur an den dafür bestimmten Stellen befestigt werden, in den Verankerungen, die die Anforderungen der Vorschrift ECE-UNO Nr. 14, bzw. der Richtlinie 76/115/EEC, über die Verankerungsstellen der Sicherheitsgurte für Erwachsene in jeweils gültiger Fassung erfüllen.

## 3. LISTE VON BESTANDTEILEN

BEDI Kinderautositz – einseitig beschichtetes synthetisches Gewebe, Füllventil, Sicherheitsventil, Sicherheitsgurthalter, Textilgurtband, Metall-Druckknöpfe, Schnalle – Trident.

Zubehör:

Obligatorisch: Benutzerhandbuch, Kunststoffhülle

Fakultativ: Bezug für den BEDI Kinderautositz– kann zusätzlich gekauft werden.

## 4. HINWEISE FÜR DIE BENUTZER



### WARNUNG

Kein Autositz kann einen 100 % Schutz vor einer Verletzung garantieren, aber seine Verwendung reduziert das Risiko der Verletzung oder des Todes des Kindes wesentlich. Lassen Sie den Kinderautositz niemanden installieren, der mit den Anweisungen über die Verwendung des Kinderautositzes nicht bekannt gemacht wurde.

Die Installation vom Kinderautositz darf nur durch erwachsene Personen durchgeführt werden.

Installieren Sie niemals den BEDI Kinderautositz, bevor Sie diese Anleitung nicht durchgelesen und verstanden haben.

**Wichtig** ist, das Kind zusammen mit dem BEDI Rückhaltsystem für Kinder mit dem Sicherheitsgurt für Erwachsene anzuschallen. Der Sicherheitsgurt für Erwachsene darf nicht verdreht werden.

**Achten Sie** auf die Positionierung und Installation des Kinderautositzes im Fahrzeug. Die Bestandteile des Rückhaltsystems für Kinder einschließlich Kunststoffteile müssen so eingebaut werden, dass sie bei einer üblichen Verwendung des Fahrzeugs an dem beweglichen Sitz oder an der Fahrzeugtür nicht hängen bleiben können.

Das Rückhaltsystem für Kinder darf sich mit dem Kind nicht selbständig bewegen oder in der Fahrzeugtür klemmen bleiben.

**Transportsicherheit** Ihres Kindes im Fahrzeug ist durch die Eigenschaften des BEDI Rückhaltsystems für Kinder und der 3-Punkt-Sicherheitsgurte für Erwachsene gegeben. Es ist geeignet, das BEDI Rückhaltsystem mit dem Sicherheitsgurt für Erwachsene insbesondere für solche Kinder zu verwenden, bei denen der Kinderautositz die Höhe des Kindes dem Standard-3-Punkt-Sicherheitsgurt anpasst, und im Weiteren bei denen die Position des Kinderautositzes mit dem Kind, das mit dem Sicherheitsgurt für Erwachsene angeschnallt ist, stabil ist und bei der Autofahrt in der Kurve nicht umfällt.

Falls das Kind und der BEDI Kinderautositz beim Durchfahren des Fahrzeugs in der Kurve umfallen, kann der Sicherheitsgurt, mit dem das Kind und der BEDI Kinderautositz befestigt sind, so eingestellt werden, dass sie mehr an den Fahrzeugsitz aufgedrückt werden. Bei älteren Fahrzeugen, bei denen der 3-Punkt-Sicherheitsgurt nicht mit einem automatischen Aufroller ausgestattet ist, kann die Sicherheitsgurtlänge und dadurch die Sitzbefestigung und die Befestigung des Kindes entsprechend nachgestellt werden. Das Gurtband des Sicherheitsgurtes für Erwachsene mit dem automatischen Aufroller kann durch einen Ruck blockiert werden und dieses bleibt blockiert, solange es im Zug gehalten wird. Das Kind und den Kinderautositz kann man im Fahrzeug fest befestigen und dadurch wird ihre unkontrollierte Bewegung in die Seite während der Fahrt vermieden. Diese feste Befestigung kann Ihrem Kind unangenehm sein und in so einem Fall ist das Rückhaltsystem BEDI für Ihr Kind nicht geeignet.

**Verwenden Sie keine** anderen Zusammenstellungen, Konfigurationen oder Anordnungen des BEDI Rückhaltsystems für Kinder und des Sicherheitsgurtes für Erwachsene als diejenigen, die in diesem Handbuch aufgeführt sind.

Lassen Sie das Kind im Kinderautositz nicht ohne Aufsicht.

Lassen Sie den unbefestigten Kinderautositz nicht im Fahrzeug. Beim Bremsen, bei einer plötzlichen Änderung der Fahrtrichtung oder beim Unfall könnte er hinausfliegen und die Reisenden im Fahrzeug verletzen. Entweder soll er zusammengepackt im Kofferraum transportiert werden oder befestigen Sie ihn fest mit dem blockierten Sicherheitsgurt für Erwachsene (der Sicherheitsgurt muss unter Zug bleiben).

Lassen Sie kein gegen Bewegung ungesichertes Gepäck im Fahrzeug. Es könnte beim Bremsen des Fahrzeugs den Fahrer oder die Mitreisenden durch die Massenkraft verletzen.

Nach einem Unfall empfehlen wir den Kinderautositz zu wechseln. Der Unfall kann den Kinderautositz beschädigen, ohne dass die Beschädigung oder der Fehler mit bloßem Auge zu erkennen ist.

Passen Sie den Kinderautositz nicht an und verwenden Sie keine Ersatzteile von anderen Herstellern.

Verwenden Sie den Kinderautositz nicht, wenn er beschädigt ist oder wenn seine Bestandteile fehlen.

Kontrollieren Sie immer die Oberflächentemperatur des ganzen Kinderautositzes mit der Hand. Wenn Sie in direkter Sonne parken, kann der Kinderautositz sehr heiß werden und beim Hinsetzen des Kindes könnte es verbrannt werden.

Verleihen Sie diesen Kinderautositz nicht ohne Bedienungsanleitung.

Verwenden Sie niemals einen Kinderautositz aus „zweiter Hand“ oder einen Kinderautositz, dessen Vergangenheit Sie nicht kennen.

## 5. PARAMETER DES BEDI KINDERAUTOSITZES

Kontrolltabelle	
Länge* (cm)	45 ±1,5
Breite* (cm)	50 ±1,5
Höhe* (cm)	60 ±1,5
Richtabmessungen des zusammengepackten Produktes in der Hülle (cm)	34 x 33 x 9
Maximaler Betriebsdruck	7,1 kPa, 71 mbar, 1,03 psi
Maximales Gewicht einschließlich Zubehör (g)	800
Max. Tragfähigkeit (kg)	36
Max. Temperaturbereich für den Einsatz (°C)	-20 až +90

\* Abmessungen gelten für das aufgeblasene Produkt.

## 6. GEWICHT UND GRÖSSE DES KINDES, FÜR DAS DAS BEDI RÜCKHALTSYSTEM BESTIMMT IST

### Parameter des Kindes

Gruppe	II	III
Gewichtsklasse (kg)	15–25	22–36
Alter, Größe	(3–7) Jahre, bis 150 cm	Ab 6 Jahren, bis 150 cm

## 7. BESCHREIBUNG DES BEDI KINDERAUTOSITZES

Der Kinderautositz besteht aus zwei Basisteilen – Sitz (1) und Rückenlehne (2), die in einen Ein-Kammerkörper verbunden sind, der nach dem Aufblasen die anatomische Form geeignet für ein sitzendes Kind einnimmt. Der Kinderautositz wird mittels Füllventil (3) aufgeblasen und abgelassen, das im oberen hinteren Bereich der Rückenlehne angeordnet ist.

Das Sicherheitsventil (4), das im Seitenbereich angeordnet ist, dient zum Beibehalten eines optimalen Druckes im aufgeblasenen Sitz. Das Ventil verhindert ein übermäßiges Aufblasen des Sitzes beim Aufblasen oder durch die erhöhte Umgebungstemperatur.

Die Gurthalter (5) und (6) sind zur Arretierung der richtigen Position der Spanngurte gegenüber dem beförderten Kind bestimmt.

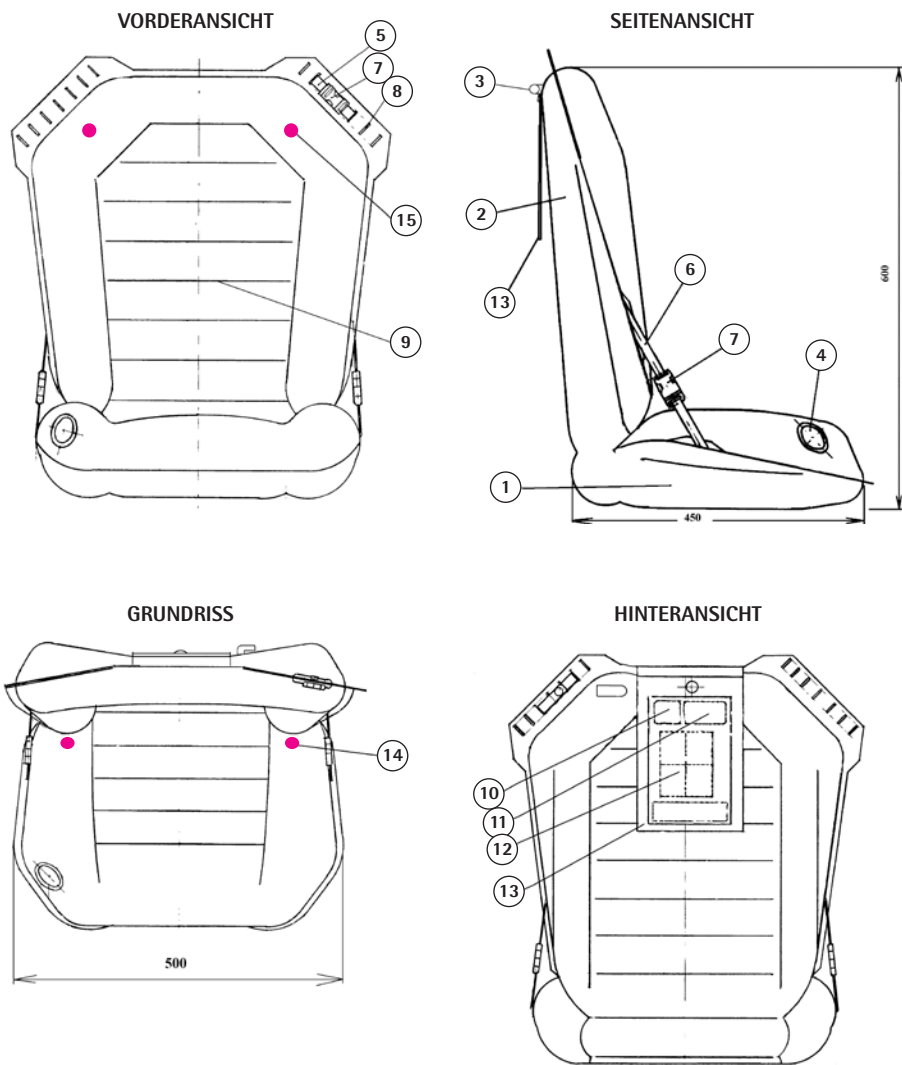
Der Halter vom oberen Gurt kann in den Schlitzen (8) verstellt werden.

Die Halter sind mit lösbaren „Trident“-Schnallen (7) versehen.

Das Homologationsschild (10), das Herstellerschild (11) und die Bildunterweisung (12) sind an der Tasche (13) angebracht, die im hinteren oberen Bereich der Rückenlehne befestigt ist. In die Tasche wird das Benutzerhandbuch eingelegt.

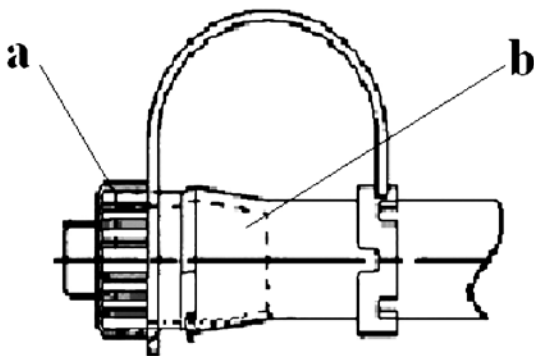
Im vorderen Bereich des Sitzes und der Rückenlehne befinden sich rote Scheiben (14), die den Durchlauf der Spanngurte des Fahrzeugs kennzeichnen.

Abb. 1 Vorderansicht, Seitenansicht, Grundriss und Hinteransicht des Kinderautositzes BED1



## 8. HINWEISE ZUM AUFBLASEN UND LUFTABLASSEN DES BEDI KINDERAUTOSITZES

Abb. 2 Ventil



Das im oberen hinteren Bereich der Rückenlehne angeordnete Ventil ermöglicht das Aufblasen und Luftablassen des Kinderautositzes.

Beim Umgang mit dem Ventil gehen Sie gemäß der Abb. 2 vor.

### **Das Aufblasen des Kinderautositzes:**

Nehmen Sie den Kinderautositz aus der Hülle heraus, falten Sie ihn aus und prüfen Sie den Stand des gesamten Kinderautositzes und insbesondere des Ventils.

Beim unbeschädigten und kompletten Zustand des Kinderautositzes und des Ventils kann der Kinderautositz aufgeblasen werden.

Nehmen Sie vom Ventilende die Kunststoffkappe „a“ ab, die zum Füllventilkörper „b“ mittels eines flexiblen Bandes mit Schelle befestigt ist. Damit wird der Stutzen aufgedeckt, der innen mit einem Rückschlagventil versehen ist. Blasen Sie in den Stutzen entweder mit dem Mund oder mit einer Pumpe. Das Rückschlagventil öffnet sich unter dem Druck der geblasenen Luft und die Luft strömt in den Kinderautositz hinein. Wenn Sie aufhören zu blasen, schließt das Ventil automatisch.

Blasen Sie so lange auf, bis das Sicherheitsventil im Seitenbereich des Sitzes öffnet (beim Handanlegen an das Ventil spüren Sie die entweichende Luft). Wiederholen Sie das Nachblasen des Rückhaltesystems für Kinder immer, wenn Sie Bedenken haben, dass der Luftdruck senkte.

Nach dem Beenden des Aufblasens schließt auch das Sicherheitsventil nach einer Weile selbst. Auf diese Weise erzielen Sie den richtigen Betriebsdruck im Kinderautositz.

### **Luftablassen aus dem Kinderautositz:**

Vom Ende des Füllventils nehmen Sie die Kunststoffkappe „a“ und schieben Sie sie mit dem anderen Ende (kurzer zylinderförmiger Vorsprung) in den Stutzen hinein (es reicht mit einem leichten Fingerdruck), bis die Luft beginnt, aus dem Kinderautositz zu entweichen. In dieser Position halten Sie die Kappe während der ganzen Zeit des Luftablassens aus dem Kinderautositz. Gleichzeitig rollen Sie den Kinderautositz von dem weitesten Ende in der Richtung zum Füllventil, sodass Sie aus dem Kinderautositz möglichst viel ausdrücken. Dann lösen Sie die Kappe und setzen Sie sie zurück an das Ventilende auf.

## 9. ANLEITUNG ZUR INSTALLATION UND ZUM PLAZIEREN DES BEDI KINDERAUTOSITZES IM FAHRZEUG

Ein ungeeignetes Platzieren des Kinderautositzes im Fahrzeug erhöht die Verletzungsgefahr des beförderten Kindes.

Manche ältere Automobile sind nicht für den Einsatz eines Kinderautositzes angepasst, sie sind nicht mit den genehmigten 3-Punkt-Sicherheitsgurten für Erwachsene ausgestattet. Auf dem 3-Punkt-Sicherheitsgurt für Erwachsene ist ein Homologationsschild angebracht, auf dem sich unter anderem das Homologationszeichen befindet, das den Sicherheitsgurt charakterisiert. Das Homologationszeichen beginnt mit A. Beispiele von Homologationszeichen sind A, Ar4m. Wenn Sie sich nicht sicher sind, ob das BEDI Rückhaltsystem für Kinder in Ihrem Wagen eingesetzt werden kann, lesen Sie die Bedienungsanleitung dazu durch.

Der Mittelsitz auf der hinteren Sitzbank ist bei älteren Autos öfters mit einem 2-Punkt-Sicherheitsgurt ausgerüstet, der nur über den Schoß führt. Auf diesem Sitzplatz darf der Kinderautositz nicht eingesetzt werden.

**Der Kinderautositz muss immer in Fahrtrichtung platziert sein.**

## 10. BASISEINSTELLUNG DES BEDI KINDERAUTOSITZES FÜR DAS BEFÖRDERTE KIND

Hinsetzen des Kindes im BEDI Kinderautositz siehe Abb. 3.

Plazieren Sie den aufgeblasenen Kinderautositz auf den **linken oder rechten Sitzplatz** des Fahrzeugs. Prüfen Sie beim Kinderautositz die Position des oberen Gurthalters, ob er sich auf der richtigen Seite befindet, je nachdem ob der Kinderautositz auf dem rechten oder linken Fahrzeugsitzplatz ist.

Wenn der Halter auf der anderen Seite ist als Sie benötigen, bauen Sie ihn auf folgende Weise um:

- Machen Sie den Metall-Knopfdruck auf der hinteren Seite des Halters auf (siehe Abb. 3 Detail C<sub>1</sub>), ziehen Sie ihn aus den Schlitzen Richtung nach vorn heraus und versetzen Sie ihn auf die richtige Seite in der umgekehrten Vorgehensweise;
- Setzen Sie das beförderte Kind in den Kinderautositz.

Führen Sie die Basiseinstellung so durch, indem Sie die richtige Einstellung des oberen Gurthalters auswählen:

- Machen Sie alle drei Schnallen (Trident-Schnallen der Gurthalter (siehe Abb. 4 Detail C<sub>2</sub>)) auf;
- Schnallen Sie mit dem Spannungsgurt des Fahrzeugs das beförderte Kind im Kinderautositz an;
- Ordnen Sie und spannen Sie das Gurtband, das über die Brust läuft, sodass das Gurtband den Hals nicht gefährdet oder dass es über die Schulter nach unten nicht rutschen kann;
- In dieser Gurtband-Position passen Sie die Einstellung des oberen Gurthalters an.

Acht Schlitze in der Einfassung des Kinderautositzes ermöglichen insgesamt fünf Haltereinstellungen, der die Länge jeweils über vier Schlitze einnimmt.

## 11. VERWENDUNG DES EINGESTELLTEN BEDI KINDERAUTOSITZES UND DAS HINSETZEN VOM KIND

Abb. 3 Hinsetzen des Kindes im Kinderautositz BEDI



Einsatz des eingestellten Kinderautositzes

- Setzen Sie das Kind in den Kinderautositz hin;
- Machen Sie die „Trident“-Schnallen aller Halter auf;
- Schnallen Sie das Kind und den Sitz mit dem 3-Punkt-Sicherheitsgurt für Erwachsene an;
- Schließen Sie die „Trident“-Schnallen so, dass das über die Brust des Kindes laufende Gurtband des Sicherheitsgurtes mit dem oberen Gurthalter gesichert ist und der über das Becken des Kindes laufende Teil des Sicherheitsgurtes mit beiden oberen Gurthaltern des Sicherheitsgurtes gesichert ist.

Das Abschnallen führen Sie in der umgekehrten Vorgehensweise durch.

Abb. 4 Detail C<sub>1</sub>

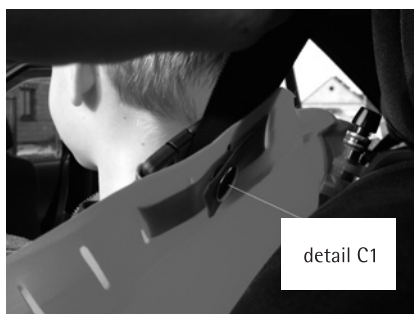
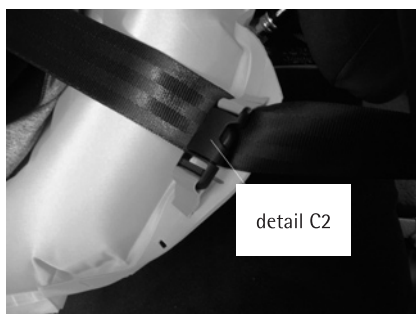


Abb. 5 Details C<sub>2</sub>



## 12. RISIKOFAKTOREN

- **Scharfe Gegenstände** in der Umgebung des Kinderautositzes oder beim Umgang;
- **Temperatur** – Lagerung und Einsatz nur im Temperaturbereich, die in dem Benutzerhandbuch empfohlen sind: Lagerung +15 °C bis +35 °C, Einsatz -20 °C bis +90 °C;
- **Feuchtigkeit** – anhaltende übermäßige Feuchtigkeit beim Einsatz und bei der Lagerung kann Korrosion von Metallteilen oder Eindringen vom Schimmel verursachen;
- **Negative Wirkung von Stoffen** – Säuren, Laugen, Öl, Benzin, Toluol, Azeton, Petroleum und ähnliche Lösungsmittel können die Entwertung vom Kinderautositz verursachen.

## 13. SICHERHEITSGURTE

Andere als Dreipunkt-Sicherheitsgurte genehmigt gemäß der Vorschrift der ECE-UNO Nr. 16 oder der Richtlinie 77/541/EEC sind für den Einsatz des Kinderautositzes nicht bestimmt.

Widmen Sie, bitte, große Aufmerksamkeit Ihren Sicherheitsgurten. Manche Dreipunkt-Sicherheitsgurte **sind nicht** dem Einsatz des Kinderautositzes angepasst, vor allem bei älteren Fahrzeugen, obwohl es auf den ersten Blick nicht ersichtlich ist. Sollten Sie sich nicht sicher sein, lesen Sie die Bedienungsanweisung zu Ihrem Wagen durch.

### Sichere Sicherheitsgurte

Nur die genehmigten Dreipunkt-Sicherheitsgurte mit der Gurtführung über die Hüften und die Schulter dürfen für diesen BEDI Kinderautositz eingesetzt werden.

### Gefährliche Sicherheitsgurte

Verwenden Sie keine von den folgenden Sicherheitsgurten.

Verwenden Sie niemals den mittleren Zweipunkt-Sicherheitsgurt.

Verwenden Sie niemals das Schulterband, das an die Tür angeschlossen ist und das die Vorschrift der ECE-UNO Nr. 16, bzw. die Richtlinie 77/541/EEC nicht erfüllt.

## 14. AIRBAGS



Bei den Rückhaltesystemen für Kinder Gruppe I, II, III, die zur Beförderung von Kindern in Fahrzeugen bestimmt sind, die im Rückhaltesystem mit der Stirn in Fahrtrichtung sitzen, wird der Airbag vor dem Rückhaltesystem für Kinder nicht ausgeschaltet.

## 15. WEITERE INFORMATIONEN UND ANWEISUNGEN

- Halten Sie die Anweisungen des Benutzerhandbuchs ein;
- Verwenden Sie zum Kinderautositz nur solche Ausstattung, die vom Hersteller empfohlen ist;
- Sämtliche Eingriffe in die Konstruktion des Kinderautositzes sind unzulässig;
- Kontrollieren Sie den Kinderautositz vor jedem Einsatz auf Beschädigung – sämtliche Fehler verhindern einen sicheren Einsatz des Kinderautositzes;

- **Wechseln Sie den Kinderautositz aus, wenn er einer starken Beanspruchung beim Unfall ausgesetzt wurde;**
- Blasen Sie den Kinderautositz immer auf den richtigen Druck, der durch das Sicherheitsventil festgelegt ist;
- Prüfen Sie die Funktionsfähigkeit des für die Befestigung des Kindes und des BEDI Rückhaltesystems eingesetzten Dreipunkt-Sicherheitsgurtes des Fahrzeugs;
- Auf jedem Sitz befördern Sie jeweils ein Kind;
- Stellen Sie den Kinderautositz neu ein, wenn das Kind seine Parameter geändert hat – Größe, Gewicht oder wenn im Kinderautositz ein anderes Kind befördert wird als das Kind, für das die Basiseinstellung durchgeführt wurde;
- Lassen Sie das Kind auf dem Kinderautositz nicht ohne Aufsicht;
- Während der Fahrt muss das Kind gemäß der Bedienungsanleitung im Kinderautositz ordnungsgemäß angeschnallt werden;
- **Die Gurtbänder des Sicherheitsgurtes für Erwachsene dürfen nicht verdreht oder anders verwickelt sein und müssen auf dem Körper des Kindes flach liegen;**
- **Das Schulterband des Sicherheitsgurtes darf nicht frei sein und darf nicht unter dem Arm des Kindes geführt werden;**
- **Das Bauchband des Sicherheitsgurtes muss unten so aufgesetzt sein, dass es fest über das Becken des Kindes geführt wird, nicht über die weichen Bauchteile;**
- **Sichern Sie fest sämtliches Gepäck oder andere Gegenstände, die eine Verletzung des Kindes, der Mitreisenden oder ein Aufreißen des Kinderautositzes bei der Kollision verursachen könnten;**
- **Vor dem Hinsetzen des Kindes kontrollieren Sie mit bloßer Hand, ob die Sitzfläche nicht zu heiß ist. Beim Brenngefühl nehmen Sie den Sitz aus dem Fahrzeug heraus und lassen Sie ihn lüften, bis er auf annehmbare Temperatur abkühlt und dann geben Sie den Sitz ins Fahrzeug zurück;**
- **Der Kinderautositz kann zusammen mit einem speziellen Bezug für den BEDI Kinderautositz oder ohne ihn eingesetzt werden;**
- Falls der Kinderautositz einer hohen Temperatur ausgesetzt wurde (Fahrzeug im Sommer in der Sonne), kommt es durch den Temperatureinfluss zur Drucksteigerung im Sitz und das Sicherheitsventil lässt die übermäßige Luft ab; vor dem Einsatz muss man in diesem Fall den Kinderautositz auf eine annehmbare Temperatur abkühlen lassen (auch mit Rücksicht auf die Sicherheit des beförderten Kindes) und den Sitz auf den richtigen Druck nachblasen;
- **Bei niedrigeren Temperaturen prüfen Sie durch Tasten den Druck im Sitz. Wenn der Sitz weicher als üblich ist, blasen Sie den Sitz nach;**
- Beim Umgang mit dem Kinderautositz vermeiden Sie Kontakt mit scharfen Gegenständen und eine negative Einwirkung verbotener Stoffe;
- Wenn das Kind nicht in der Lage ist, in diesem Kinderautositz in einer sicheren Position sich zu halten oder auszuhalten, verwenden Sie den BEDI Kinderautositz nicht und setzen Sie für die Beförderung des Kindes ein anderes Rückhaltesystem.

## 16. UNSACHGEMÄSSE VERWENDUNG DES KINDERAUTOSITZES



### WARNUNG

Der Kinderautositz ist nicht zum Spielen geeignet, es darf nicht im Wasser weder als Rettungsmittel noch zur Erholung verwendet werden. Er ist nicht für die Beförderung von Kindern im Flugzeug bestimmt.

## 17. AUSPACKEN UND EINPACKEN DES KINDERAUTOSITZES

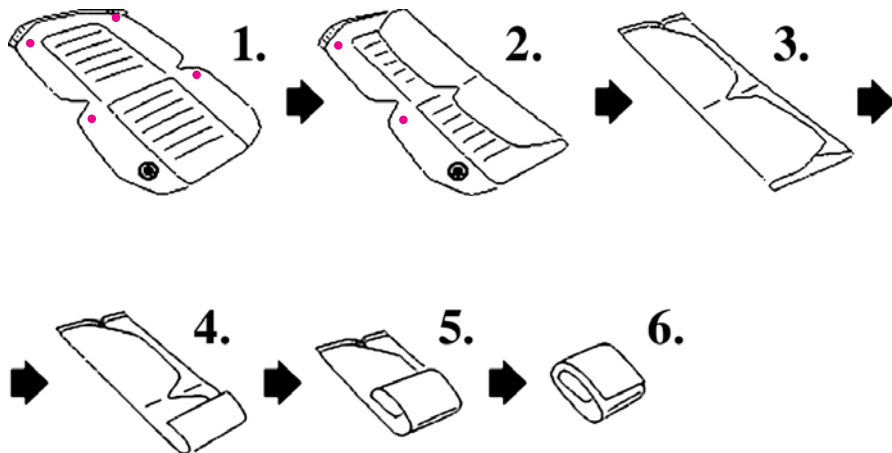
### Auspacken des BEDI Kinderautositzes

- **Prüfen Sie die Umgebungstemperatur** beim Auspacken des BEDI Kinderautositzes. Falls der gepackte BEDI Kinderautositz bei Temperaturen unter  $-10\text{ }^{\circ}\text{C}$  gelagert wurde, muss er vor dem Auspacken für die Dauer von ca. 30 Minuten bei Temperatur über  $15\text{ }^{\circ}\text{C}$  temperiert werden. Damit beugen wir einem möglichen Brechen der Gewebebeschichtung und dadurch einer irreversiblen Beschädigung vor.
- Nehmen Sie den BEDI Kinderautositz aus der Kunststoffhülle heraus;
- Breiten Sie den Kinderautositz flach aus;
- Falls Sie zum Kinderautositz den Bezug gekauft haben, ziehen Sie den Kinderautositz in den Bezug auf (siehe Bedienungsanleitung zum Bezug);
- Blasen Sie den Kinderautositz gemäß dem Kapitel 8 auf.

### Packen des BEDI Kinderautositzes

- Prüfen Sie die Umgebungstemperatur beim Einpacken des BEDI Kinderautositzes. Falls der BEDI Kinderautositz bei Temperaturen unter  $-10\text{ }^{\circ}\text{C}$  eingesetzt wurde, muss er vor dem Einpacken für die Dauer von ca. 30 Minuten bei Temperatur über  $15\text{ }^{\circ}\text{C}$  temperiert werden. Damit beugen wir einem möglichen Brechen der Gewebebeschichtung und dadurch einer irreversiblen Beschädigung vor.
- Lassen Sie Luft aus dem BEDI Kinderautositz gemäß den Anweisungen im Kapitel 8 ab;
- Falls auf dem Kinderautositz der Bezug ist, ziehen Sie ihn aus;
- Breiten Sie den Kinderautositz flach aus;
- Legen Sie das größere Maß des Kinderautositzes auf die Hälfte um;
- Den umgelegten Kinderautositz falten Sie dreimal so, dass das Füllventil auf der oberen Seite bleibt;
- Bewahren Sie den gefalteten Kinderautositz in der Hülle einschließlich Benutzerhandbuch und Bezug auf.

Abb. 6 Vorgehensweise beim Packen des BEDI Kinderautositzes ohne Bezug



## 18. LAGERUNG

Bei langfristiger und auch kurzfristiger Lagerung bewahren Sie den Kinderautositz ausgezogen aus dem Bezug im abgelassenen und sauberen Zustand bei Raumtemperatur (15 bis 35) °C im Abstand von mindestens 1,5 m von der Quelle der Strahlungswärme, auf einer dunklen, trockenen und sauberen Stelle außerhalb der Reichweite von Schadstoffen (Säuren, Laugen, Öl, Benzin, Toluol, Azeton, Petroleum und ähnliche Lösungsmittel), Sonnenstrahlung und Nagetieren, sodass die Beschädigungsgefahr minimiert wird.

Bei langfristiger Lagerung empfiehlt der Hersteller, den Kinderautositz einmal in 6 Monaten für 24 Stunden aufzublasen und zu prüfen, ob es nicht zur Beschädigung gekommen ist.

## 19. PFLEGE

Ventile des Kinderautositzes und Gurthalter verlangen keine besondere Instandhaltung.

Textilzusammensetzung: 71 % Polyurethan  
29 % Polyester-Gewebe

Pflegesymbole für den BEDI Kinderautositz



### Information des Herstellers

Reinigen Sie die Textiloberfläche des Kinderautositzes BEDI mit lauwarmem Wasser mit Zusatz von Seife oder eines Saponats mit einem Schwamm – Schamponieren.



### WARNUNG

Verwenden Sie zum Reinigen keine Lösungsmittel.

In die Ventile dürfen keine Flüssigkeiten, keine kleinen Gegenstände und andere Unsauberkeiten gelangen.

## 20. REPARATUREN

Die Reparaturen werden vom Hersteller unter folgender Adresse durchgeführt:

GUMOTEX, a. s.  
Mládežnická 3A, č. p. 3062  
690 75 Břeclav  
Tschechische Republik

Einen beschädigten Kinderautositz (größere Beschädigung des Sitzkörpers und der Gurthalter, Ventilschaden) **setzen Sie nicht ein und** geben Sie **unverzüglich** in der Reparaturstelle an folgender Adresse ab:

GUMOTEX, a. s.  
Mládežnická 3A, č. p. 3062  
690 75 Břeclav  
Tschechische Republik

## 21. LIEFERBEDINGUNGEN

Der BEDI Kinderautositz wird gefaltet in der Hülle geliefert. Die Hülle und das Benutzerhandbuch sind Bestandteile des Zubehörs zum Kinderautositz.

## 22. GARANTIEBEDINGUNGEN UND LEBENSDAUER

Die Garantiefrist des BEDI Kinderautositzes dauert 24 Monate ab Verkaufsdatum. Der Hersteller bietet eine kostenlose Reparatur oder einen Ersatz für Material- oder Fertigungsfehler.

Beim Einhalten der empfohlenen Pflege und Bedienungsanleitung ist die Mindestlebensdauer des BEDI Kinderautositzes 5 Jahre.

## 23. GARANTIEREPARATUREN UND REPARATUREN NACH DER GARANTIE

Den Garantieservice und auch den Service nach der Garantiefrist gewährt der Hersteller:

GUMOTEX, a. s.  
Mládežnická 3A, č. p. 3062  
690 75 Břeclav  
Tschechische Republik

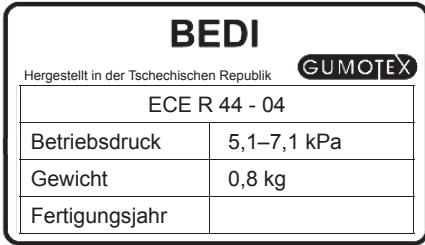
## 24. ENTSORGUNGSMETHODE DES BEDI KINDERAUTOSITZES UND VON ZUBEHÖR

- **Den BEDI Kinderautositz** entsorgen Sie standardmäßig wie einen anderen Kommunalabfall auf einer Kommunalmülldeponie.
  - **Die Kunststoffhülle** recyceln oder auf eine Kommunalmülldeponie bringen.
  - **Das Benutzerhandbuch** recyceln oder auf eine Kommunalmülldeponie bringen.
- Eine andere Entsorgung ist unzulässig!**
- Den Bezug für den Kinderautositz BEDI entsorgen Sie gemäß der zum Produkt beigefügten Bedienungsanleitung.

## 25. SCHILDER

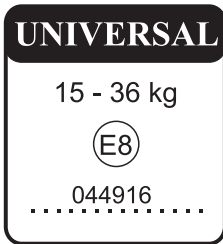
Auf der Tasche auf der Hinterseite des Kinderautositzes BEDI sind folgende Schilder angebracht:

### 25.1. Herstellerschild – gibt die grundlegenden technischen Informationen an



### 25. 2. Internationales Genehmigungszeichen – wird vom Genehmigungsorgan herausgegeben und bestätigt, dass

- das Produkt in Konformität mit der Vorschrift der ECE-UNO Nr. 44 Änderungsserie 04 ist,
- der Hersteller das Qualitätssicherungssystem eingeführt hat,
- dass die Kontrolle der Produktionsqualität des BEDI Kinderautositzes gemäß der Vorschrift der ECE-UNO Nr. 44 Änderungsserie 04 durchgeführt wird



Bemerkung:

- Das Wort universal (UNIVERSAL) bedeutet, dass das Rückhaltsystem für Kinder nicht zum Einbau ausschließlich in einen Fahrzeugtyp bestimmt ist, sondern dass sein Einsatz universal ist, in diesem Fall in Fahrzeugen ausgestattet mit Dreipunkt-Sicherheitsgurten für Erwachsene.
- Der Gewichtsbereich gibt an, dass das Produkt für Kinder im Bereich 15 bis 36 kg getestet und bestimmt wurde.
- Der Kreis mit dem Buchstaben E 8 bedeutet, dass das Rückhaltsystem für Kinder vom Genehmigungsorgan der Tschechischen Republik genehmigt wurde und dies ist das Verkehrsministerium.
- Die Nummer darunter ist die Genehmigungsnummer. Die erste Doppelziffer bedeutet, nach welcher Änderungsserie der Vorschrift das Rückhaltsystem für Kinder genehmigt wurde (in diesem Falle 4.). Die weitere Nummer wurde dem Produkt vom Genehmigungsorgan zugewiesen, das unter dieser Nummer sämtliche Dokumentation aufbewahrt, die mit dem Produkt verbunden ist (044916).

25. 3. **Bildunterweisung** – gibt die Bildinformation über die Vorgehensweise beim Umgehen mit dem BEDI Kinderautositz und mit den Spanngurten bei der Installation im Fahrzeug.

**UNIVERSAL**

15 - 36 kg

(E8)

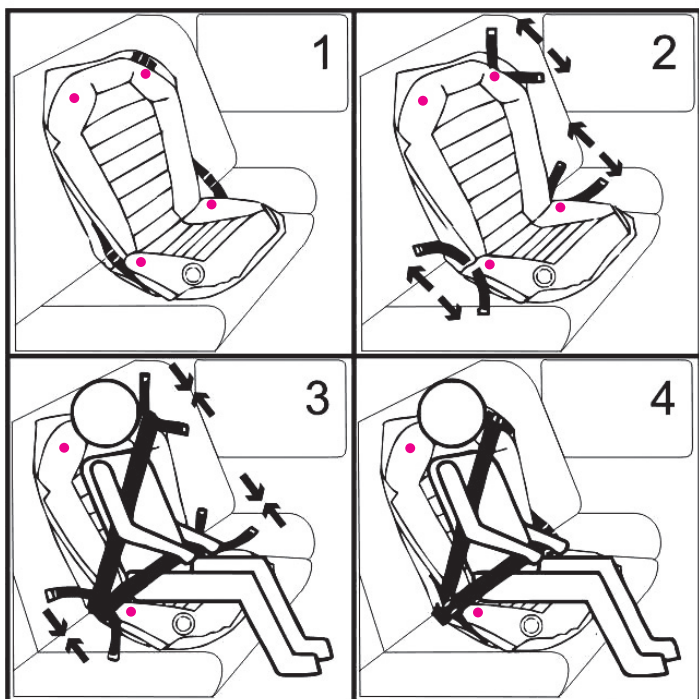
044916

.....

**BEDI**

Made in Czech rep. **GUMOTEX**

ECE R 44 - 04	
Betriebsdruck	5,1–7,1 kPa
Gewicht	0,8 kg
Fertigungsjahr	



## HINWEIS!

Der BEDI Kinderautositz darf nur auf den PKW-Hintersitzen eingesetzt werden, die mit Sicherheitsgurten des Dreipunkt-Systems gemäß EEC Nr. 16 ausgestattet sind.

## 26. GARANTIESCHEIN

### Garantiebedingungen

- a) Die Garantiefrist beträgt 24 Monate nach dem Verkaufsdatum;
- b) Die Garantie bezieht sich auf die Materialfehler und Fertigungsfehler, die durch den Hersteller verursacht wurden, die sich innerhalb der Garantiefrist bemerkbar machen;
- c) Bei Erhebung einer Reklamation sind der ordnungsgemäß ausgefüllte Garantieschein und der Einkaufsbeleg vorzulegen;
- d) Das Produkt darf ausschließlich zum Zwecke eingesetzt werden, zu dem es gefertigt wurde;
- e) Das Produkt muss ordnungsgemäß gelagert, gepflegt und gewartet werden;
- f) Innerhalb der Garantiefrist darf das Produkt ausschließlich in einer Garantie-Reparaturstätte repariert werden, deshalb wenden Sie sich an die Verkaufsstelle, wo Sie das Produkt kauften;
- g) Das Produkt muss im sauberen Zustand und in der Schutzhülle angeliefert werden.

### Die Garantie bezieht sich nicht auf

- a) Fehler, die durch die Nichteinhaltung von Garantiebedingungen verursacht wurden;
- b) Teile, die durch einen üblichen physischen Verschleiß beschädigt wurden;
- c) Ausgerissene Befestigungsteile, Bänder und Druckknöpfe;
- d) Mechanische Beschädigung verursacht durch einen nicht sachgemäßen Gebrauch;
- e) Verwaschen in Folge von Reinigung, Regen und Ausbleichen;
- f) Verlust von Farben durch Reinigung, Scheuern auf stark beanspruchten Stellen, Ausbleichen durch Sonnenstrahlung;
- g) Schaden verursacht durch eine ungenügende Pflege.

### Produkttyp

### AUFBLASBARES RÜCKHALTSYSTEM FÜR KINDER – der BEDI Kinderautositz

Verkaufsdatum	Stempel der Verkaufsstelle und Unterschrift

Bei sämtlichen Schwierigkeiten nehmen Sie Kontakt mit der Verkaufsstelle oder mit dem Hersteller auf:

**GUMOTEX, a. s.**  
**Mládežnická 3A, č. p. 3062**  
**690 75 Břeclav**  
**Tschechische Republik**

